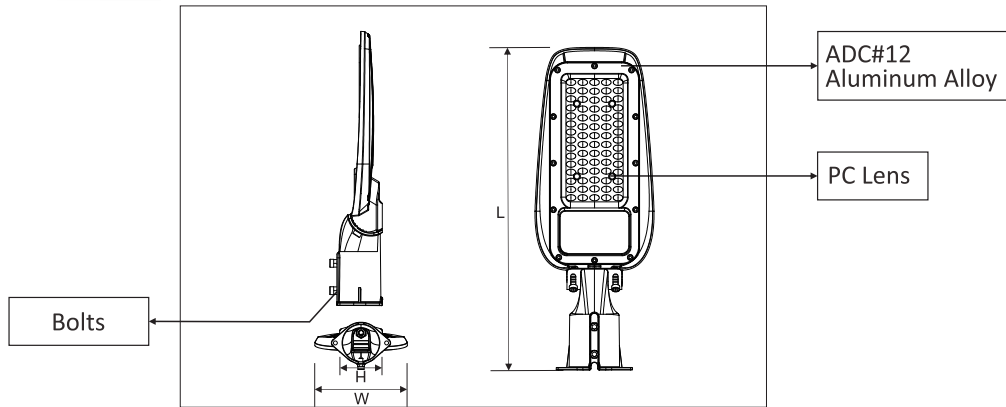


LED ON

LED Φωτιστικό Δρόμου Εγχειρίδιο χρήσης

ΣΧΕΔΙΟ



ΧΑΡΑΚΤΗΡΙΣΤΙΚΑ

Τάση	AC100-265V 50/60Hz				
PF	>0.9				
Ισχύς	30W	50W	100W	150W	200W
Φωτεινότητα	3600lm	6000lm	12000lm	18000lm	24000lm
Τύπος λάμπας	SMD2835				
CRI	>80				
Υλικό	ΑΛΟΥΜΙΝΙΟ				
Γωνία δέσμης	90x130°				
Διαστάσεις	363.8x125x83.6mm	411.1x151.7x83.6mm	483.5x186.5x83.6mm	552.8x212.4x83.6mm	610.8x235.8x83.6mm
Θερμοκρ. Χρώματος	5000K				
Θερμοκρ. Λειτουργίας	-20°C~+50°C				
Στεγανότητα	IP65				
Χρώμα φωτιστικού	ΓΚΡΙ				

ΣΗΜΑΝΤΙΚΕΣ ΠΛΗΡΟΦΟΡΙΕΣ ΑΣΦΑΛΕΙΑΣ

- Πριν από την εγκατάσταση και τη συντήρηση, αποσυνδέστε την ηλεκτρική παροχή από το κεντρικό δίκτυο. Αυτό το προϊόν είναι κατάλληλο για χρήση σε εξωτερικούς χώρους.
- Συμβουλευτείτε έναν επαγγελματία ηλεκτρολόγο.

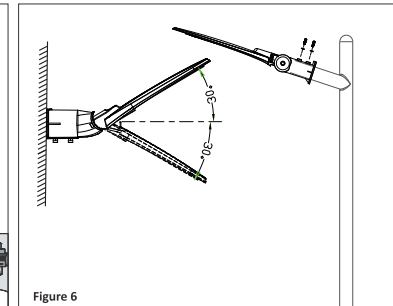
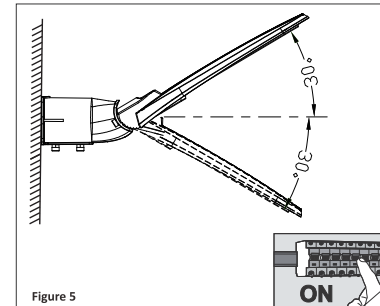
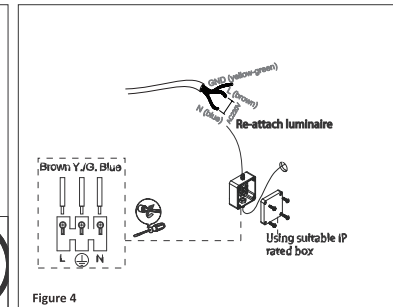
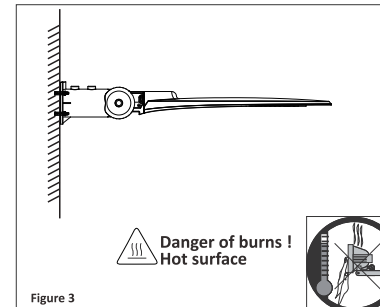
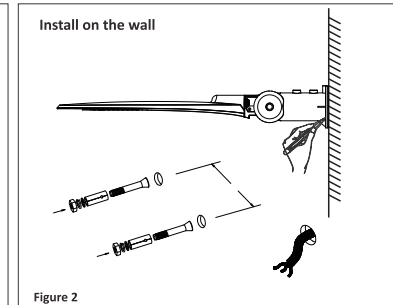
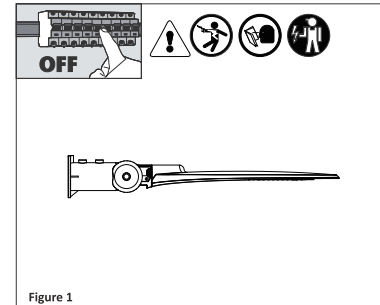
ΟΔΗΓΙΕΣ ΕΠΙΔΙΟΡΘΩΣΗΣ

Αυτή η συσκευή πρέπει να είναι γειωμένη. Επικοινωνήστε με έναν επαγγελματία ηλεκτρολόγο για να εγκαταστήσετε μια κατάλληλη γείωση. Βεβαιωθείτε ότι η ηλεκτρική παροχή είναι απενεργοποιημένη στον κεντρικό πίνακα πριν από την εγκατάσταση ή τη συντήρηση οποιασδήποτε ηλεκτρικής συσκευής. Παρακαλούμε σημειώστε: Για νέες εγκαταστάσεις, ελέγξτε την παρουσία ηλεκτρικών καλωδίων ή σωλήνων (αερίου / νερού) κοντά στο σημείο στήριξης που προορίζεται για αυτό το προϊόν και συνεχίστε με την εγκατάσταση

ΣΗΜΑΝΤΙΚΗ ΠΡΟΕΙΔΟΠΟΙΗΣΗ

Αυτή η συσκευή πρέπει να είναι γειωμένη. Επικοινωνήστε με έναν επαγγελματία ηλεκτρολόγο για να εγκαταστήσετε μια κατάλληλη γείωση. Βεβαιωθείτε ότι η ηλεκτρική παροχή είναι απενεργοποιημένη στον κεντρικό πίνακα πριν από την εγκατάσταση ή τη συντήρηση οποιασδήποτε ηλεκτρικής συσκευής. Παρακαλούμε σημειώστε: Για νέες εγκαταστάσεις, ελέγξτε την παρουσία ηλεκτρικών καλωδίων ή σωλήνων (αερίου / νερού) κοντά στο σημείο στήριξης που προορίζεται για αυτό το προϊόν και συνεχίστε με την εγκατάσταση

ΕΓΚΑΤΑΣΤΑΣΗ



CE This product should be disposed of responsibly at the end of its life. Please recycle where facilities exist. Check with your Local Authority or retailer for recycling advice. (Waste Electrical and Electronic Equipment Directive)

Το παρόν προϊόν εισάγεται και διανέμεται από την
TOP ELECTRONIC COMPONENTS SA
ΑΘΗΝΑ - ΕΛΛΑΔΑ
Τηλ.: 210 342890/3
www.topelcom.gr